
HDMI USB 16*1 切换器

使用说明书

一、产品简介

HDMI KVM 切换器能十六组高清音视频源和 USB 接口实现十六选一自由切换，支持 EDID 自适应功能，能够适应多种复杂的应用环境。该设备拥有卓越的图像处理和传输能力，使输出信号更加流畅和稳定，是一种可靠、高性能、高效的 HDMI USB 切换方式。

二、主要特性

- 十六路高清视音频源 USB 接口实现十六选一自由切换；
- 支持 HDMI 1.4 标准；
- 高清视频信号分辨率最高可达到 3840*2160@30Hz；
- 支持 USB2.0 协议；
- 自动适配 EDID，能够适应多种复杂的应用环境；
- 热键切换，方便快捷(ctrl + ctrl + 1、2、3.....14、15、16 + Enter)
- 能够自动识别和配置各种显示模式；
- 内置自动均衡系统，画面流畅，清晰，稳定；
- 安装简单方便，即插即用，无需设置；

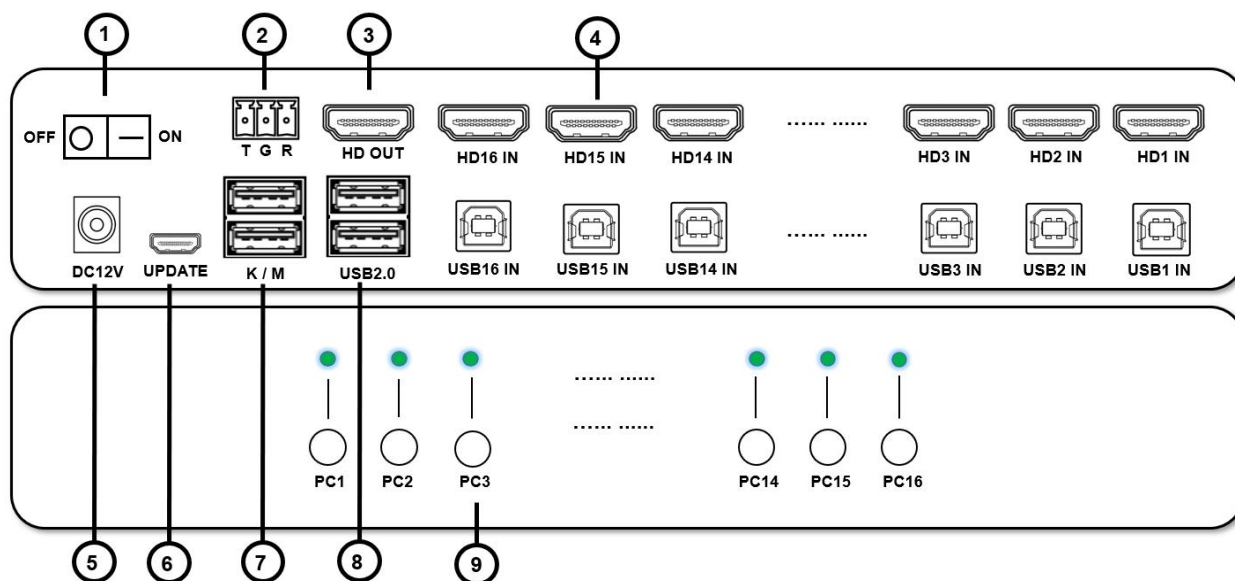
三、设备清单

- HDMI KVM16*1 切换器主机 1 台
- USB 线材 16 条
- HDMI 线材 16 条
- 五金挂件 2 个
- 电源适配器 1 个
- 使用说明书 1 份
- 保修卡 1 份
- 脚垫 8 个

四、技术参数

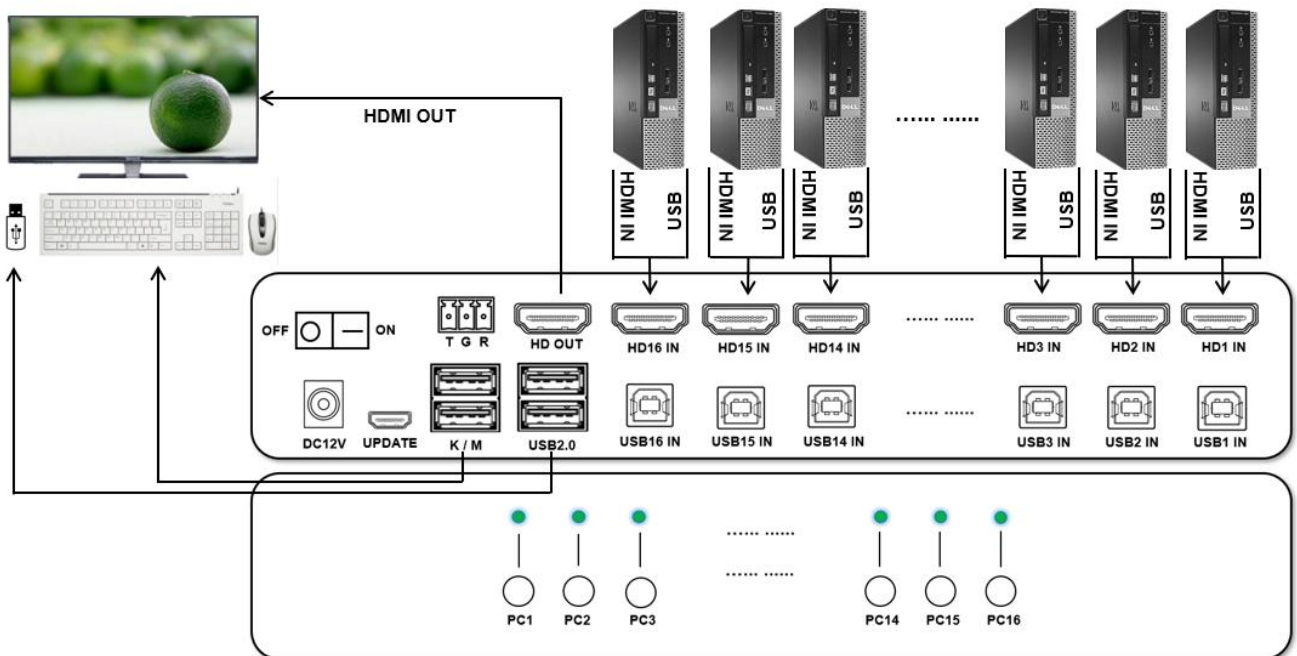
	参数名称	详细说明
视频	支持协议	HDMI 1.4
	像素带宽	225MHz, 全数字
	接口带宽	总带宽 10.2Gbps
	最大支持分辨率	3840*2160@30Hz
	接口类型	HDMI-A 接口
	阻抗	100Ω
	建议 HDMI 最大输入/输出距离	小于 5 米, 在 1920X1080@60Hz 时
USB	接口协议	USB1.1 (2 个); USB2.0 (2 个)
	PC 输入接口类型	USB-B
	输出接口类型	USB-A
其他	电源	电源适配器: DC 12V
	最大功耗	MAX 5W
	温度	工作温度: -5°C ~ +70°C
	湿度	工作湿度: 5% ~ 90%
	外形尺寸	445*95*42mm
	质保	1 年免费保修, 终生维护

五、接口说明



标号	功能描述
1	电源开关
2	RS232 接口
3	HDMI 输出口
4	PC1, PC2, PC3, PC4, PC5, PC6, PC7, PC8, PC9, PC10, PC11, PC12, PC13, PC14, PC15, PC16 HDMI 和 USB 信号输入
5	DC12V 电源输入
6	数据更新接口
7	USB 键盘鼠标连接口
8	USB2.0 设备连接口
9	PC1, PC2, PC3, PC4, PC5, PC6, PC7, PC8, PC9, PC10, PC11, PC12, PC13, PC14, PC15, PC16 切换按键和状态指示灯

六、应用示意图



七、 串口指令

输入 PS 1 切换到端口 1 (原键盘命令 ctrl+ctrl+1)

输入 PS 2 切换到端口 2 (原键盘命令 ctrl+ctrl+2)

进入 PS 3, 切换到端口 3 (原键盘命令 ctrl+ctrl+3)

输入 PS 6 切换到端口 4 (原键盘命令 ctrl+ctrl+6)

输入 PS 7 切换到 15 端口 (原键盘命令 ctrl + ctrl + 7)

输入 PS 8 切换到 16 端口 (原键盘命令 ctrl + ctrl + 8)

输入 CS 0 停止扫描 (无键盘命令, 任意键)

输入 CS 1 开始扫描 (原键盘命令 ctrl + ctrl +S)

需要在最后加上 ENTER, 并且数字前必须有一个空格 (十六进制命令除外)

八、 售后服务

感谢您使用本的产品, 为了维护您的权益, 请仔细阅读以下保护条款:

我们对此产品提供 1 年保修, 终生维护的售后服务。自购买时间起一年质保期内, 由于产品自身质量问题引起的硬件故障, 本公司将为客户提供免费维修服务, 请勿自行拆机维修, 超过保修期客户同样享有本公司提供的优质售后服务。

以下情况不属于免费质保范围:

- 人为造成的损坏;
- 在未经授权的情况下, 拆卸, 改装和维修过此产品;
- 由于外部原因 (如雷击, 电源等) 造成的损坏;
- 由于用户不正确的安装或使用造成的损坏;
- 过保修期。